

Gebruikershandleiding Symax (Mertik) NL



40011661-2245

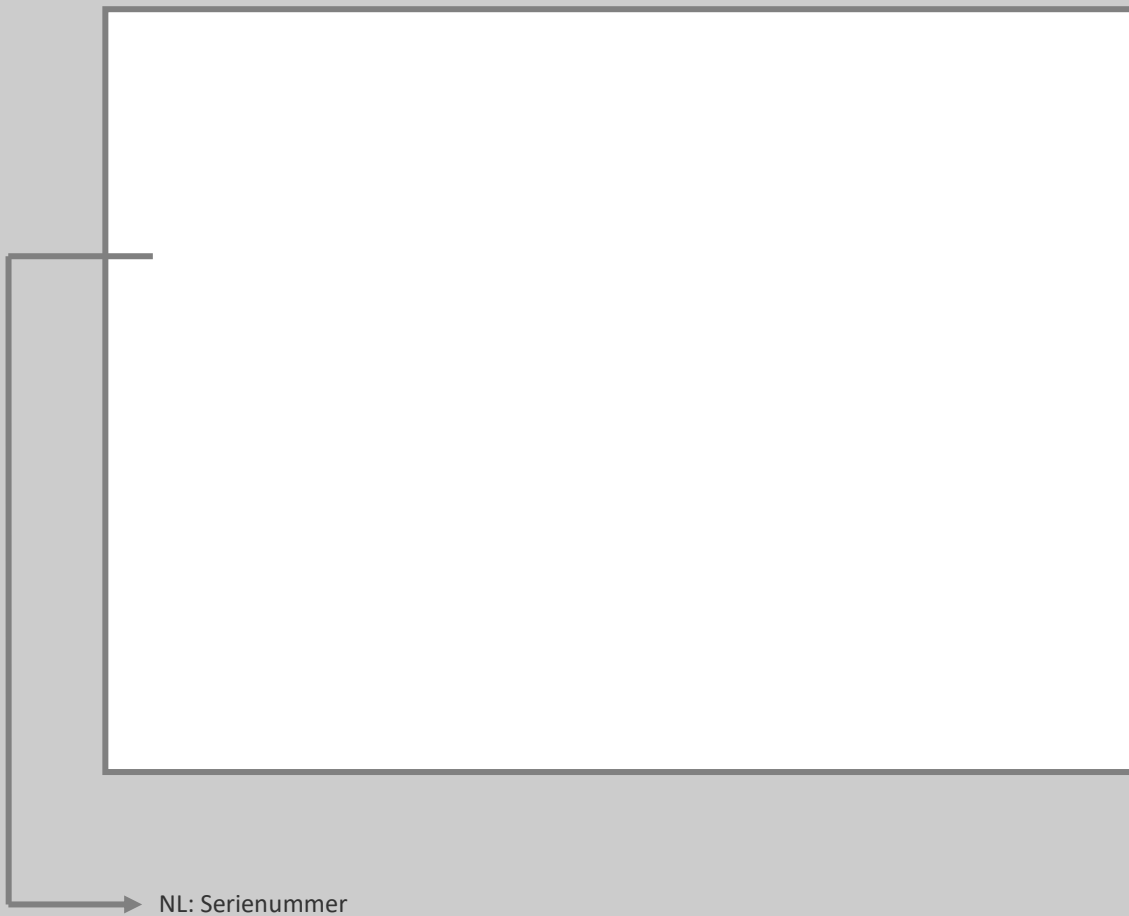




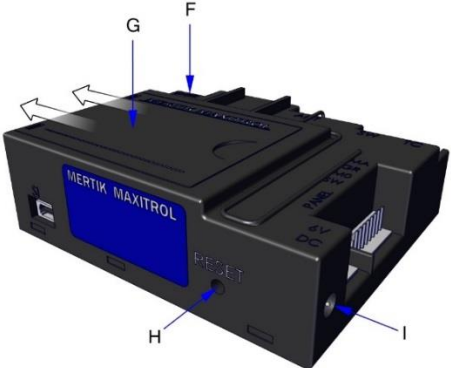



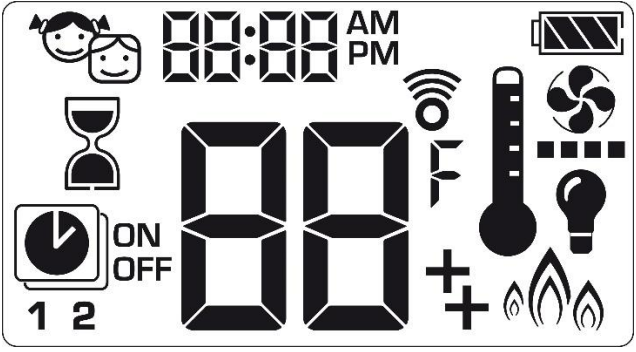


Deze gebruikershandleiding is bedoeld voor de volgende gashaarden:

- MatriX 450/500 I,II,III
- MatriX 450/650 I,II,III
- Blokhus
- Respect Premium OC

Kenplaat:



	
<p>1.1</p>	<p>1.2</p>
	
<p>1.3</p>	<p>1.4</p>
	
<p>1.5</p>	<p>1.6</p>
	
<p>2.0</p>	



1 Geachte gebruiker

Gefeliciteerd met de aanschaf van uw Faber product! Een kwaliteitsproduct waar u vele jaren de warmte en sfeer van zult ervaren. We adviseren u om voor ingebruikname van de haard de gebruiksaanwijzing aandachtig door te lezen. Mocht er zich ondanks de zorgvuldige eindcontroles een storing voordoen, dan kunt u te allen tijde contact opnemen met uw dealer of Glen Dimplex Benelux B.V.

Om aanspraak te maken op de garantie is het van belang dat u de haard registreert.

Details over uw haard vindt u op pagina 3 van deze gebruikershandleiding.

U kunt uw haard registreren op:
www.faberfires.com

Glen Dimplex Benelux B.V.
Adres: Saturnus 8
NL-8448 CC
Heerenveen
Tel: +31 (0)513 656500
Email: contact@faberfires.com
Info: www.faberfires.com

1.1 Inleiding

Installatie en onderhoud van het toestel dienen door een professionele vakman te worden uitgevoerd welke over bewezen kennis en aantoonbare bekwaamheid beschikt. Een professionele vakman houdt rekening met alle technische aspecten zoals warmte afgifte, gasaansluiting alsook met rookgasafvoer vereisten.

Daar waar het installatievoorschrift niet duidelijk is dient men nationale/lokale regelgeving te volgen.

1.2 Controleer

Controleer de haard op transportschade en meld eventuele schade onmiddellijk aan uw leverancier.

1.3 CE verklaring

Hierbij verklaren wij dat het door Glen Dimplex Benelux B.V. uitgebrachte Faber gassfeerverwarmingstoestel door zijn ontwerp en bouwwijze voldoet aan de Verordening (EU): 2016/426 en (EU) 2015/1188.

2 Veiligheidsaanwijzingen voor de gebruiker

➤ Let op:

Het is aan te bevelen altijd een afschermrooster voor de haard te plaatsen als er kinderen, bejaarden of mindervaliden in dezelfde ruimte aanwezig zijn. **Indien regelmatig kwetsbare personen zonder toezicht in de ruimte aanwezig kunnen zijn dient een vaste afscherming rondom de haard te worden gemonteerd.**

- Aangezien een haard een warmtebron is, ontstaat hete luchtcirculatie. Daarom is het van belang dat u de haard niet te snel na een verbouwing stookt. Door de natuurlijke luchtcirculatie worden vocht en nog niet uitgeharde vluchtige bestanddelen uit verf, bouwmaterialen en vloerbedekking en dergelijke meegenomen in deze luchtcirculatie. Deze bestanddelen kunnen zich op koude oppervlakten als roet afzetten. Het moment waarop u de haard voor het eerst kunt gaan gebruiken is van diverse omstandigheden afhankelijk. Raadpleeg hierover uw installateur/dealer.
- Het toestel is ontworpen voor sfeer- en verwarmingsdoeleinden. Dit houdt in dat alle zichtbare oppervlaktes, inclusief het glas, heter dan 100°C kunnen worden. Een uitzondering bij vrijstaande toestellen is de onderkant en bedieningsknoppen.
- De haard mag niet worden gebruikt wanneer: het glas beschadigd of verwijderd is of wanneer de verbrandingskamer geopend is.
- Plaats geen brandbare materialen in de verbrandingskamer.
- Verander nooit de opstelling van de houtset en voeg niet meer decoratiemateriaal toe dan wat met de haard is meegeleverd.
- Plaats geen brandbare materialen binnen 0,5m van het stralingsgedeelte van de haard.
- Laat kinderen alleen onder toezicht de afstandsbediening gebruiken.

2.1 Eerste keer ingebruikname van de haard

Zorg voor extra ventilatie en open alle ramen van de ruimte tijdens de eerste keer ingebruikstelling van de haard. Stook de haard enige uren op de hoogste stand zodat de lak de kans krijgt om uit te harden en eventuele vrijkomende dampen veilig worden afgevoerd. Houd kwetsbare personen en huisdieren buiten deze ruimte tijdens dit proces!



2.2 Reiniging en onderhoud

Jaarlijks zal het toestel moeten worden gereinigd en gecontroleerd op een juiste werking door een installateur. De buitenkant van de haard kan worden gereinigd met een schone vochtige doek.

Reiniging van het glas

Demonteer het glas zoals beschreven in de installatievoorschrift. Met Faber glasreiniger kunt u het glas reinigen. Dit is een speciaal samengesteld reinigingsmiddel dat u bij de erkende Faber dealers kunt bestellen. Gebruik nooit agressieve schoonmaakmiddelen of schuurproducten.

➤ Let op!

Voorkom vingerafdrukken op het glas. Deze zijn na inbranden niet meer verwijderbaar!

3 Afstandsbediening - algemeen

- Alle functies van het haard kunnen met de afstandsbediening worden bediend (fig. 1.1).
- Voordat u de afstandsbediening (opnieuw) gebruikt, drukt u op een willekeurige toets om het display te activeren. De afstandsbediening is nu klaar voor gebruik!
- De afstandsbediening is al gekoppeld met de ontvanger (fig. 1.3), dus de haard is klaar voor gebruik. (voor opnieuw koppelen, zie paragraaf 4.3).
- Als het verzenden van een commando is geslaagd, geeft de ontvanger een geluidssignaal.
- De afstandsbediening is tevens de kamertemperatuursensor bij gebruik van de thermostaatstand. Daarom is het noodzakelijk de afstandsbediening in de wandhouder te plaatsen (fig. 1.4).

3.1 Installeren wandhouder (fig. 1.4)

Voor een correcte werking van de thermostaatfunctie is het noodzakelijk om de afstandsbediening in de wandhouder te plaatsen:

- 1,5m boven de vloer;
- binnen 4 meter van de haard;
- buiten het stralingsgebied van de haard
- uit de buurt van hoeken van de kamer, ramen, open deuren en warmtebronnen zoals radiatoren.

3.2 Adapter/batterijen

➤ Let op!

- Voer een jaarlijkse controle uit voor de batterijen.
- Na het vervangen van de batterijen van de afstandsbediening of de ontvanger is het niet nodig deze opnieuw te koppelen!

Afstandsbediening

- De batterij-indicatie in de rechterbovenhoek van het display geeft de status van de batterijen aan (fig. 2.0).
- Na het vervangen van de batterijen zijn de instellingen van de thermostaat- en programmamodus teruggezet naar de fabriekinstellingen (paragraaf 6.2 en 6.3).

Batterijen in de afstandsbediening plaatsen

- Verwijder de deksel aan de achterkant van de afstandsbediening (fig. 1.2;)
- Plaats 2 AA 1.5 Volt Alkaline long life batterijen.
- Plaats de deksel terug.

Ontvanger

Hoewel een netadapter wordt meegeleverd, kan de ontvanger ook op batterijen werken. Het gebruik van beide tegelijk is ook mogelijk. Dan nemen de batterijen het over in geval van stroomuitval.

➤ Let op!

Gebruik altijd de netadapter voor haarden met LED Symbio module (gloeieffect).

- 3 korte geluidssignalen zijn hoorbaar als de motor draait ter indicatie dat de batterijen van de ontvanger bijna leeg zijn.
- Bij een erg lage batterijspanning schakelt de afstandsbediening het volledig uit. Dit zal niet gebeuren als de spanning onderbroken wordt.

Batterijen in de ontvanger plaatsen

- Verwijder de deksel van de ontvanger (fig. 1.3-G).
- Plaats 4 AA 1.5 Volt Alkaline long life batterijen.
- Plaats de deksel terug.



4 Standaardinstellingen afstandsbediening

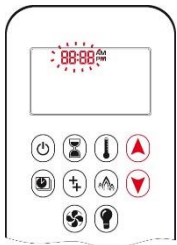
4.1 Fahrenheit (°F) of Celsius (°C)

Het wijzigen van de temperatuuraanduiding op het display van °C/24uurs naar °F/12uurs en omgekeerd gaat op de volgende manier:



Druk op de knoppen en gelijktijdig in totdat de aanduiding wijzigt.

4.2 Instellen tijd



- Druk de knoppen en gelijktijdig in. De dag knippert. Druk op de knop of om het nummer te kiezen dat overeenkomt met de dag van de week (bijvoorbeeld 1=maandag, 2=dinsdag).
- Druk de knoppen en gelijktijdig in, het uur knippert nu. Druk op de knop of om het uur te kiezen.
- Druk de knoppen en gelijktijdig in, de minuut indicatie knippert. Druk op de knop of om de minuten te kiezen.
- Bevestig de instellingen door de knoppen en gelijktijdig in te drukken.

4.3 De afstandsbediening koppelen met de ontvanger

Druk met een puntvormig voorwerp de resetknop van de ontvanger in (fig. 1.3-H), totdat het tweede signaal hoorbaar is. Druk nu binnen 20 seconden op de toets van de afstandsbediening en "CONN" wordt weergegeven en na het aftellen, 1 tot 8, wordt de koppeling bevestigd door 2 pieptonen.

4.4 Instellen kinderslot



- Activeer het kinderslot door de knoppen en gelijktijdig in te drukken. Tot in het display verschijnt. Bediening is niet meer mogelijk (behalve de UIT-functie).
- Deactiveer het kinderslot door de knoppen en gelijktijdig in te drukken. Tot uit het display verdwijnt.

4.5 Ontsteking met 1 of 2 knopbediening

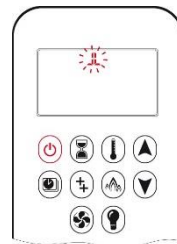
De ontsteekprocedure kan ingesteld worden op een 1 of 2 knopbediening. Standaard is de 1 knopbediening ingesteld.

- Houdt direct na het plaatsen van de batterijen, de knop 10 seconden ingedrukt en wacht tot 1 of 2 gaat knipperen.
- Zodra het gewenste aantal knippert, knop loslaten.

5 Basisfuncties afstandsbediening

5.1 Inschakelen van de haard

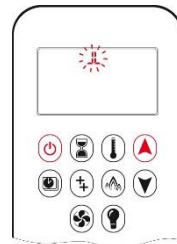
1 knop bediening



Druk de knop in tot u 2 korte pieptonen hoort en een reeks lijnen ziet knipperen. De haard gaat nu automatisch in de hoogste stand branden.

(Bij toestellen met stepbrander, gaat de haard in de stand branden, waarin deze de laatste keer is uitgeschakeld).

2 knops bediening



Druk de knop en gelijktijdig in tot u 2 korte pieptonen hoort en een reeks lijnen ziet knipperen. De haard gaat nu automatisch in de hoogste stand branden.

(Bij toestellen met stepbrander, gaat de haard in de stand branden, waarin deze de laatste keer is uitgeschakeld).

5.2 Uitschakelen van de haard



Druk de knop in en de haard schakelt volledig uit. In het display knippert "OFF" totdat de haard opnieuw kan worden ontstoken.

5.3 Instellen van de vlamhoogte



- De knop ingedrukt houden om de vlamhoogte stapsgewijs te verlagen en of terug te schakelen naar de waakvlamstand.
- Door twee keer kort achter elkaar de knop in te drukken verschijnt LO in het display en



schakelt de haard naar de laagste stand.



- De knop ▲ ingedrukt houden om de vlamhoogte stapsgewijs te verhogen.
- Door twee keer kort achter elkaar de ▲ knop in te drukken verschijnt HI in het display en schakelt de haard door naar de hoogste stand.

5.4 Schakelen van de stepbrander

Alleen voor toestellen uitgevoerd met een stepbrander.

➤ Let op!

De stepbrander werkt niet gedurende 45 seconden na de opstartprocedure.



- Voor het inschakelen van breed vuur druk de knop 🔥 in tot 🔥 verschijnt in het display.
- Voor het inschakelen van smal vuur druk de knop 🔥 in tot 🔥 verdwijnt in het display.

Bij de volgende start zal het vuur beginnen in de laatst gekozen stand.

5.5 Schakelen LED Symbio effect

➤ Let op!

Alleen voor toestel uitgevoerd met een LED Symbio module.

De Led Symbio module wordt onafhankelijk van de vlammen geregeld en is voorzien van een standaard gloeipatroon.



Inschakelen

Druk de knop 🔥 in tot 🔥 verschijnt in het display.

Uitschakelen

Druk de knop 🔥 in tot 🔥 verdwijnt in het display.

Aanpassen LED sterkte gloeibed

Het gloeibed kan in LED-sterkte aangepast worden en wel in 6 standen.



- Houdt knop 🔥 in tot dat 🔥 knippert.
- Druk op de knop ▲ of ▼ om de gewenste LED-sterkte in te stellen.
- Om te bevestigen druk op knop 🔥 of wacht.

De LED-sterkte is nu ingesteld!

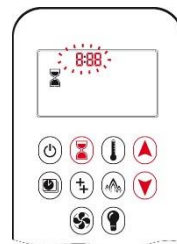
6 Uitgebreide functies

6.1 Countdown timer

➤ Let op!

- De timer werkt alleen in de handmatige en thermostaat modus.
- De maximale insteltijd is 9 uur en 50 minuten.
- Na het verstrijken van de ingestelde tijd wordt het toestel automatisch uitgeschakeld.

Instellen en inschakelen



- Druk op de knop ⌚ tot ⌚ verschijnt en het uur knippert
- Druk op de knop ▲ of ▼ om het uur te kiezen.
- Druk op de knop ⌚ om te bevestigen en de minuten gaan knipperen.
- Druk op de knop ▲ of ▼ om de minute te kiezen.
- Druk op de knop ⌚ om te bevestigen en te starten of wacht een aantal seconden..

Turn off

- Druk op de knop ⌚ tot ⌚ verdwijnt uit het display

6.2 Thermostaat modus

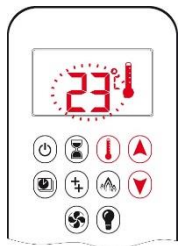
➤ Let op!

Voor een goede werking van de Thermostatische modus is het noodzakelijk dat de afstandsbediening op de voorgeschreven plaats in de wandhouder wordt geïnstalleerd (zie paragraaf 3.1).

De kamertemperatuur wordt gemeten en vergeleken met de geselecteerde temperatuur. De vlamhoogte wordt dan automatisch aangepast om de geselecteerde temperatuur te bereiken.



Instellen



- Druk op de knop tot verschijnt en de ingestelde temperatuur knippert.
- Druk op de knop of om de temperatuur in te stellen.
- Druk op de knop om te bevestigen of wacht een aantal seconden.

Inschakelen

Druk op de knop tot verschijnt, de ingestelde temperatuur is kortstondig zichtbaar. Vervolgens verschijnt de kamertemperatuur weer.

Turn off

Druk op de knop tot verdwijnt.

Indien op de knoppen of gedrukt wordt (manueel) of op knop (programma modus), wordt geactiveerd, wordt de thermostaat modus uitgeschakeld.

6.3 Programma modus

In de programma modus kan er gedurende een etmaal één of twee maal geschakeld worden tussen 2 temperaturen.

De volgende periodes kunnen ingesteld worden:

- Week = "ALL"
- Weekend = "SA:SU"
- 1 tot 7 dagen = "1, 2, 3, 4, 5, 6 or 7"

De ingestelde temperatuur voor de Thermostaat modus is dezelfde temperatuur voor de inschakeltijd. Als deze wordt gewijzigd in de thermostaatmodus, wijzigt deze mee in de Programma modus.

De temperatuur voor inschakeltijd en de temperatuur voor uitschakeltijd zijn gelijk voor iedere dag en voor Programma 1 en 2.

Standaardinstellingen

T inschakeltijd - 21°C (70°F)
T uitschakeltijd - "--" (alleen waakvlam)

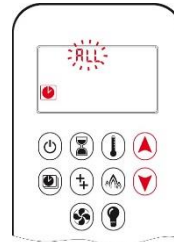
Instellen temperatuur



- Druk op de knop tot knippert. "ON" verschijnt en de ingestelde temperatuur van de thermostaat modus verschijnt. Deze kan nu niet gewijzigd worden:
- Druk op de knop tot "OFF" verschijnt en de temperatuur knippert.

- Druk op de knop of om de temperatuur in te stellen.
- Druk op de knop om te bevestigen.

Instellen dag



- "ALL" knippert in het display. Druk op de knop of om de juiste dag of periode in te stellen.
- Druk op de knop om te bevestigen.

Instellen inschakeltijd Programma 1



- 1 en "ON" verschijnen in het display en de uur aanduiding knippert.
- Druk op de knop of om het juiste uur van inschakelen in te stellen.
- Om te bevestigen, druk op de knop . De minuten aanduiding knippert.
- Druk op de knop of om de juiste minuten in te stellen.
- Druk op de knop om te bevestigen.

Instellen uitschakeltijd Programma 1



- 1 en "OFF" verschijnen in het display en de uur aanduiding knippert.
- De uitschakeltijd kan op dezelfde manier worden ingesteld als de inschakeltijd.

Ga door naar Programma 2 of stop de programmering op dit punt en Programma 2 blijft gedeactiveerd.

Indien ALL, SA: SU of dag timer zijn geprogrammeerd voor de in- en uitschakeltijden en temperaturen van Programma 1 en 2, dan zijn dit de nieuwe standaardtijden. Om dit te resetten, verwijderd u de batterijen.

Inschakelen

Druk op de knop tot en 1 of 2, en ON of OFF verschijnen in het display.

Uitschakelen

Druk op de knop tot uit het display verdwijnt.

➤ Let op!

Indien op de knoppen of gedrukt wordt of indien de thermostaatmodus (knop)

wordt geactiveerd, schakelt de programma-modus uit.

6.4 ECO modus

Deze functie is niet van toepassing.

6.5 Ventilator

Deze functie is niet van toepassing.

7 Handmatig ontsteken (door installateur)

Deze actie is alleen bedoeld voor servicedoeleinden! Hiervoor moet de volgende procedure worden gevolgd:

- Verwijder de ontsteekkabel van de ontvanger (fig. 1.3-F) en plaats deze op het gasregelblok (fig. 1.5-C).
- Draai de knop **B** rechtsom ↻ met de pijl naar de **OFF** stand (fig. 1.5).

- Draai de knop **A** rechtsom ↻ met de pijl in de **MAN** stand (fig. 1.5). Nu zijn waakvlamventiel **C** en de piëzo-ontsteking **E** toegankelijk.
- Druk met een schroevendraaier het waakvlamventiel **D** volledig in en houdt het ventiel ingedrukt, druk gelijktijdig enkele malen op de piëzo-ontsteking **E** (fig. 1.3) de waakvlam zal nu ontsteken. Als de waakvlam brandt wacht dan ca. 20 sec. voordat men het waakvlamventiel los laat.
- Draai nu de draaischijf **A** linksom ↻ met de pijl op de **ON** stand (fig. 1.6).
- Men kan nu de vlamhoogte regelen door de draaiknop **B** linksom ↻ voorbij de **ON** stand te draaien (fig. 1.6). Dit geeft een ratelend geluid!

➤ **Let op!**

De stepbrander kan niet handmatig geschakeld worden.

8 Foutcodes afstandsbediening

Fout- code	Duur van weergave	Symptoom	Mogelijke oorzaak
F04	4 sec.	<ul style="list-style-type: none"> • Geen waakvlam binnen 30 sec. <i>(Let op! Na 3 mislukte ontsteekpogingen verschijnt foutcode F06).</i> 	<ul style="list-style-type: none"> • Geen gastoevoer • Lucht in toevoerleiding waakvlam • Geen vonk • Omgekeerde polariteit in bedrading thermokoppel.
F06	4 sec.	<ul style="list-style-type: none"> • 3 mislukte ontsteekpogingen binnen 5 minuten. • Haard reageert niet, geen waakvlam. 	<ul style="list-style-type: none"> • Geen gastoevoer • Lucht in toevoerleiding waakvlam • Geen vonk • Omgekeerde polariteit in bedrading thermokoppel
F09	4 sec.	<ul style="list-style-type: none"> • Geen elektronische bediening van het vuur 	<ul style="list-style-type: none"> • De afstandsbediening is niet gekoppeld met de ontvanger (zie paragraaf 4.3).
F40 (batterij-symbool)	Permanent	<ul style="list-style-type: none"> • Lage batterijspanning in afstandsbediening 	<ul style="list-style-type: none"> • Batterijen afstandsbediening vervangen (zie paragraaf 3.2)
F46	4 sec.	<ul style="list-style-type: none"> • De haard reageert niet. • Reactie met tussenpozen • Geen elektronische bediening van de haard mogelijk 	<ul style="list-style-type: none"> • Geen of slechte verbinding tussen ontvanger en afstandsbediening (zie paragraaf 4.3). • Batterijen ontvanger vervangen (zie paragraaf 3.2). • De stroomvoorziening (6V adapter) is kapot.





www.fabefires.com

contact@fabefires.com

Saturnus 8
Postbus 219

NL - 8448 CC Heerenveen
NL - 8440 AE Heerenveen

Dealerinfo: